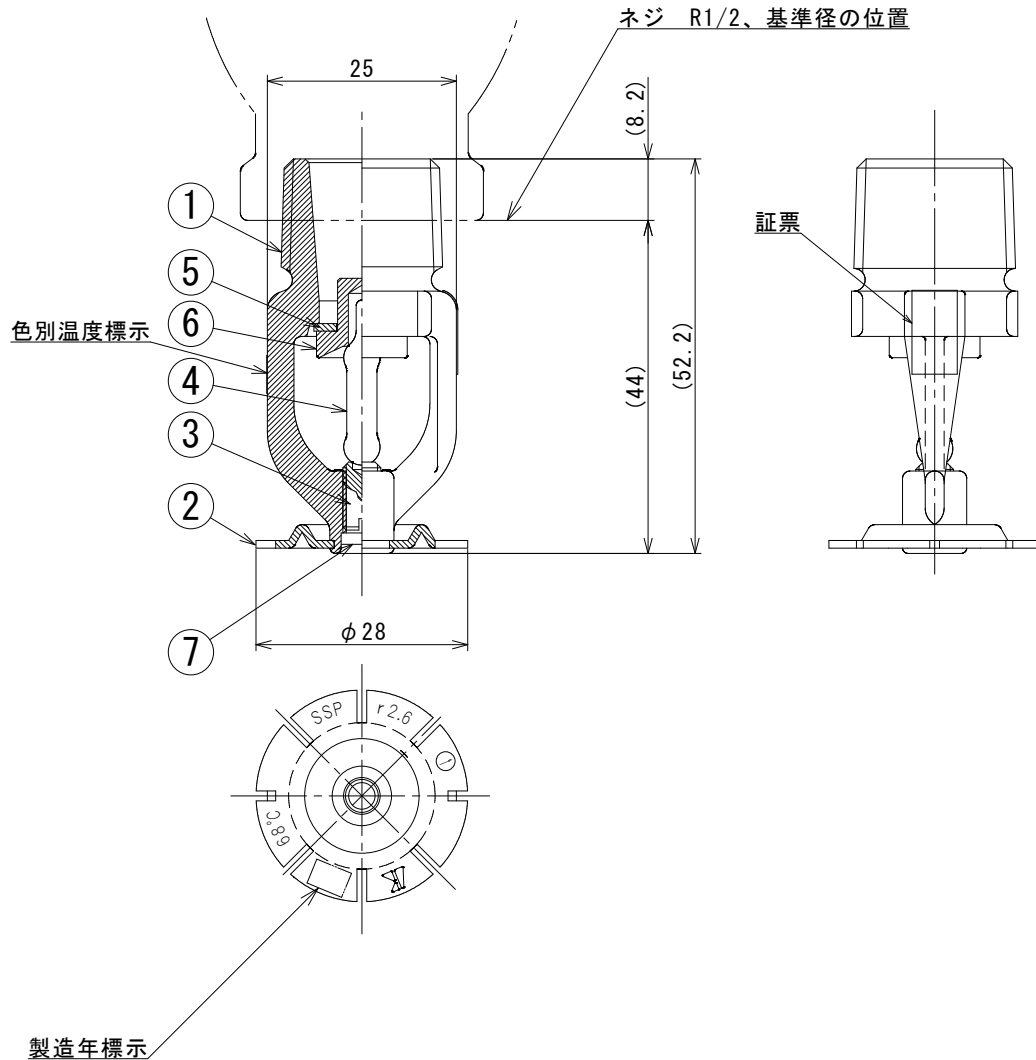



構成品

部品番号	部 品 名	材 質	数量	部品番号	部 品 名	材 質	数量
1	フレーム	CAC203	1	5	ガスケット	SUS301-CSP テフロンコート	1
2	デフレクター	C2680R	1	6	ピップキャップ	C3604BD	1
3	インブレスネジ	C3602BD	1	7	プラグ板	塩化ビニール	1
4	ガラスバルブ	ガラス	1				



消防法 第21条の4第2項による総務大臣承認品

製品記号	G93-Q80-SSP
型 式	1種バルブ型 C93、呼称15（標準r2.6、下向き）
型式承認番号	ス第16～2号
標示温度	93℃
最高周囲温度	39℃以上64℃未満
色別温度標示	白 色
ガラスバルブ色	緑 色
取付方向	下向き
放水量	K80(80 l/min - 0.1 MPa)
耐圧試験	2.5 MPa
表面処理	クロームメッキ（デフレクターのみ）
質量	58 g

承認	検 図	設 計	日 付	尺 度	図 名	G型 スプリンクラーヘッド 1種下向き93℃
久保 政	福田 繁	福田 繁	'16.02.03	1/1		
 AIESU® SPRINKLER CORPORATION アイエススプリングラ株式会社				三 角 法	図 番	4J/24-5B 93℃